



GN 8000 Series

GN 8000-MPA (GN Netcom)

GN 8010-MPA (ACS)

GN 8020-MPA (UNEX)

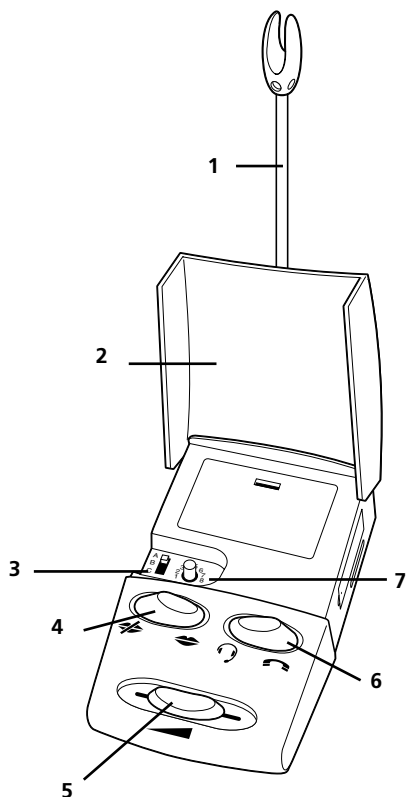
User Guide

Guide de l'Utilisateur

Guía del Usuario

Guia do Usuário





Components

- 1 Headset Stand/On-Line Indicator
- 2 Top Cover
- 3 Battery Save Switch
- 4 Mute Switch
- 5 Receive Volume Control
- 6 Headset/Handset Switch
- 7 Transmit Volume Control
- 8 Battery Compartment
- 9 System Selector Switch
- 10 Battery Door
- 11 Headset Stand/On-Line Indicator Port
- 12 Headset Port
- 13 AC Power Adapter Port
- 14 Telephone Port
- 15 Handset Port

Composants

- 1 Support de Casque/Indicateur de Conversation
- 2 Couvercle Supérieur
- 3 Sélecteur d'Économie des Piles
- 4 Commutateur Secret
- 5 Réglage du Volume de Réception
- 6 Inverseur Casque/Combiné
- 7 Réglage du Volume de Transmission
- 8 Compartiment des Piles
- 9 Port Commutateur-Sélecteur de Système
- 10 Porte du Logement des Piles
- 11 Port Support de Casque/Indicateur de Conversation
- 12 Port Casque
- 13 Port Adaptateur Secteur
- 14 Port Téléphone
- 15 Port Combiné

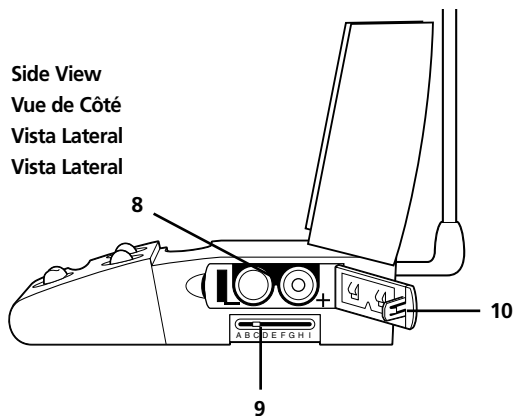
Componentes

- 1 Soporte de los Auriculares/Indicador de "En Línea"
- 2 Cubierta Superior
- 3 Interruptor de Economía de Pilas
- 4 Interruptor de Silenciamiento
- 5 Control de Volumen de Recepción
- 6 Interruptor de los Auriculares/el Auricular del Teléfono
- 7 Control de Volumen de Transmisión
- 8 Compartimento de las Pilas
- 9 Interruptor del Selector del Sistema
- 10 Tapita del Compartimento de las Pilas
- 11 Puerto del Soporte de los Auriculares/Indicador de "En Línea"
- 12 Puerto de los Auriculares
- 13 Puerto del Adaptador de Corriente de CA
- 14 Puerto del Teléfono
- 15 Puerto del Auricular del Teléfono

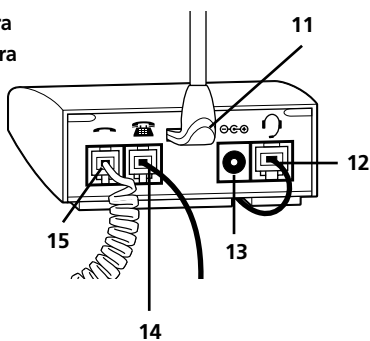
Componentes

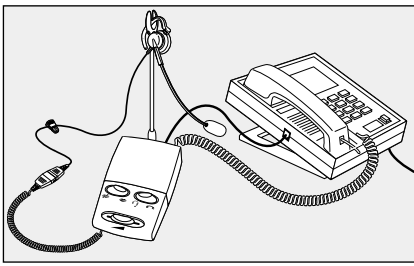
- 1 Suporte do Fone de Ouvido/Indicador On-Line
- 2 Tampa Superior
- 3 Chave de Economia de Pilha
- 4 Chave Mudo
- 5 Controle de Volume de Recepção
- 6 Chave Fone de Ouvido/Monofone
- 7 Controle de Volume de Transmissão
- 8 Compartimento da Pilha
- 9 Chave de Seleção de Sistema
- 10 Porta do Compartimento das Pilhas
- 11 Suporte do Fone de Ouvido/Porta Indicador On-Line
- 12 Porta do Fone de Ouvido
- 13 Porta do Transformador
- 14 Porta do Telefone
- 15 Porta do Monofone

Side View
 Vue de Côté
 Vista Lateral
 Vista Lateral



Rear View
 Vue Arrière
 Vista Trasera
 Vista Traseira



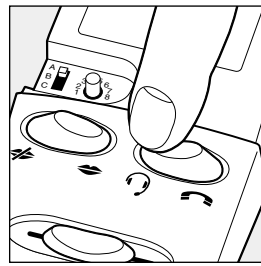


1. Connect all cords.

Connecter tous les cordons.

Conecte todos los cordones.

Ligar todos os cabos.

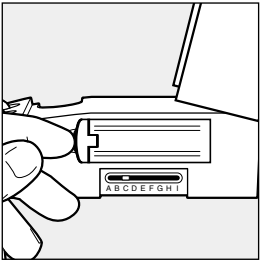


5. Set the Headset/Handset Switch to the headset position.

Placez l'Inverseur Casque/Combiné en position casque.

Coloque el Interruptor de los Auriculares/Auricular del Teléfono en la posición de auricular.

Colocar a chave fone de Ouvido/Monofone na posição fone de ouvido.

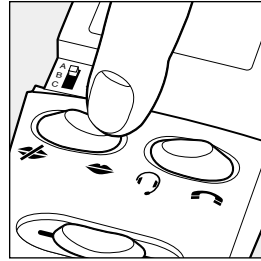
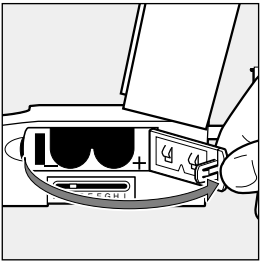


2. Lift the top cover. Open the battery door on the right side of the amplifier and swing the door open.

Levez le couvercle supérieur. Décrochez la porte du logement des piles située sur le côté droit de l'amplificateur et ouvrez celle-ci à fond.

Levante la cubierta superior. Abra hacia fuera la tapita del compartimento de las pilas, del lado derecho del amplificador.

Levantar a tampa superior. Abrir a porta do compartimento de bateria no lado direito do amplificador, abrindo-a repentinamente.

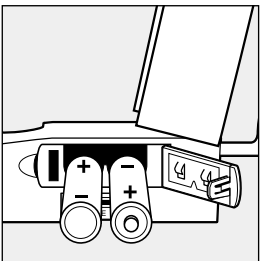


6. Set the Mute Switch to the talk position.

Placez le Commutateur Secret en position conversation.

Coloque el Interruptor de Silenciamiento en posición de habla.

Selecionar a Chave Mudo na posição falar.

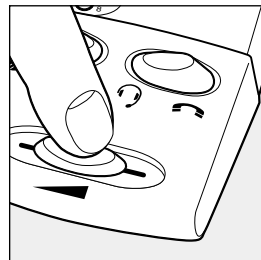


3. Install the two AA batteries included with the amplifier.

Placez les deux piles AA fournies avec l'amplificateur.

Instale las dos pilas AA incluidas con el amplificador.

Instalar duas pilhas AA, incluídas com o amplificador.

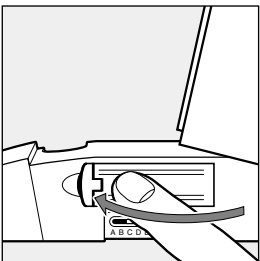


7. Set the Receive Volume Control to mid range.

Placez le Curseur de Réglage du Volume de Réception en position médiane.

Ajuste el Control del Volumen de Recepción a un nivel medio.

Colocar o Controle de Volume de Recepção na posição média.

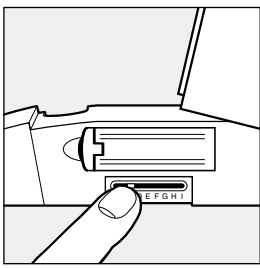


4. Push the battery door firmly shut until it locks into place.

Fermez la porte du logement des piles en appuyant fermement jusqu'à ce qu'elle se verrouille en place.

Cierre firmemente la tapita del compartimento de las pilas hasta que quede trabada.

Fechar a porta do compartimento de pilha, até permanecer fixada.

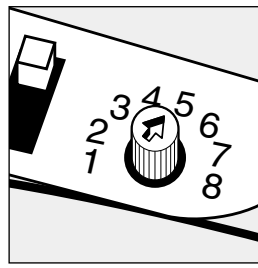


8. Put on your headset and remove the telephone handset from its cradle. Locate the System Selector Switch below the battery compartment. Slowly move the System Selector Switch through each position until you hear a clear dial tone. Note: Positions G, H and I do not require batteries. You may remove the batteries from the battery compartment for positions G, H and I only.

Mettez le caque et retirez le combiné du berceau. Repérez le Commutateur-Sélecteur de Système situé au-dessous du logement des piles. Déplacez lentement le Commutateur-Sélecteur de position jusqu'à ce que vous entendiez clairement la tonalité. Remarque: Les positions G, H et I ne nécessitent pas de piles. Vous pouvez retirer les batteries de leur logement pour les positions G, H et I seulement.

Póngase los auriculares y quite el auricular del teléfono de su soporte. Ubique el Interruptor del Selector de Sistema que está debajo del compartimento de las pilas. Haga pasar lentamente el Interruptor del Selector de Sistema por cada posición hasta que oiga un tono claro de discar. Nota: Las posiciones G, H e I no requieren pilas, por lo tanto puede quitar las pilas del compartimento para las posiciones G, H e I solamente.

Coloque o seu fone de ouvido e remova o monofone do gancho. Localize a Chave de Seleção de Sistema abaixo do compartimento da pilha. Mova vagarosamente a Chave de Seleção de Sistema, em todas as posições, até ouvir um tom de seleção claro. Nota: As posições G, H e I não exigem pilhas. Você só poderá remover as pilhas do compartimento de pilhas nas posições G, H e I.

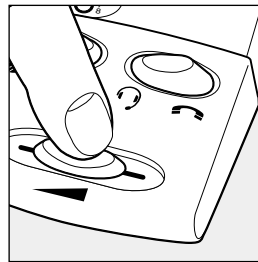


9. Place a call. Adjust the Transmit Volume Control until the other party can hear you clearly (1 is the softest, 8 is the loudest).

Pour téléphoner, réglez le Bouton du Volume de Transmission jusqu'à ce que votre interlocuteur vous entende clairement (1 est le moins fort et 8 le plus fort).

Haga una llamada. Ajuste el Control de Volumen de Transmisión hasta que la otra persona pueda oírle claramente (1 es el volumen más bajo y 8 el más alto).

Faça a chamada. Ajuste o Controle de Volume de Transmissão até que a outra parte possa ouvi-lo com clareza (1 volume mais baixo, 8 mais alto).



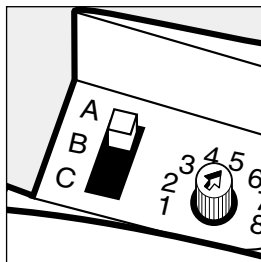
10. Adjust the Receive Volume Control by sliding the button until you can comfortably hear the other party. If your telephone has a volume control, set it to the mid to low end of the range for optimum headset performance. At the completion of the call, place the telephone handset back on its cradle.

Réglez le Volume de Réception en glissant le curseur jusqu'à ce que vous entendiez votre interlocuteur sans tendre l'oreille. Si le téléphone est équipé d'un curseur de commande du volume, placez celui-ci vers le milieu ou la partie inférieure pour obtenir une performance optimale du casque. L'appel terminé, remplacez le combiné sur son berceau.

Ajuste el Control del Volumen de Recepción haciendo deslizar el botón hasta que pueda escuchar cómodamente a la otra persona. Si su teléfono tiene un control de volumen, colóquelo a un nivel entre medio y bajo para obtener el desempeño óptimo de los auriculares. Al terminar la llamada, vuelva a colocar el auricular del teléfono en su soporte.

Ajuste o Controle de Volume de Receção, deslizando o botão até poder ouvir confortavelmente a outra parte. Se o seu telefone tiver um controle de volume, coloque-o na faixa média a baixa, para otimizar o desempenho do fone de ouvido. Ao concluir a chamada, colocar o telefone de volta no gancho.

Battery Save Switch • Sélecteur D'économie des Piles Interruptor de Economía de Pilas • Chave de Economia de Pilha



The Battery Save Switch is designed to conserve battery power by putting the amplifier into sleep mode when it is sitting idle for more than two minutes. The circuit design allows the amplifier to awaken under several selectable conditions.

Position A – Battery Save feature is on. Amplifier is activated by the receive (incoming) audio.

Position B – Battery Save feature is on. Amplifier is activated by the receive (incoming) or the transmit (microphone) audio.

Position C – Battery Save feature is off. Amplifier runs continually. If using this setting, it is recommended that the Headset/Handset Switch be put in the handset position when the headset is not in use in order to save the battery.

Note: A beeping noise in the headset indicates that the batteries are low. Replace both batteries using only AA size Alkaline batteries.

Le Sélecteur D'Économie des Piles est conçu pour économiser l'alimentation provenant des piles en mettant l'amplificateur en veille lorsqu'il n'est pas activé pendant plus de deux minutes. De par la conception du circuit, l'amplificateur est réactivé dans plusieurs situations sélectionnables.

Position A – La fonction Économie des Piles est sélectionnée. L'amplificateur est activé par le signal sonore de réception (entrant).

Position B – La fonction Économie des Piles est sélectionnée. L'amplificateur est activé par le signal sonore de réception (entrant) ou de transmission (microphone).

Position C – La caractéristique Économie de Piles n'est pas sélectionnée. L'amplificateur fonctionne en permanence. Si vous utilisez ce réglage, il est conseillé de mettre l'inverseur en position combiné lorsque le casque n'est pas utilisé, de manière à économiser les piles.

Remarque: Un « bip » sonore dans le casque indique que les piles sont faibles. Remplacez les deux piles uniquement par des piles Alcalines AA.

El Interruptor de Economía de Pilas se ha diseñado para conservar electricidad en las pilas, colocando el amplificador en modo "dormido" cuando está inactivo por más de dos minutos. El diseño del circuito permite al amplificador "despertarse" cuando ocurren varias condiciones seleccionables.

Posición A – La característica de Ahorro de Pilas está activada. El amplificador está activado por el audio de recepción (que entra).

Posición B – La característica de Ahorro de Pilas está activada. El amplificador está activado por el audio de recepción (que entra) o el audio de transmisión (micrófono).

Posición C – La característica de Ahorro de Pilas está desactivada. El amplificador funciona continuamente. Si se usa este ajuste, se recomienda poner el Interruptor de los Auriculares/el Auricular del teléfono en posición de auricular cuando los auriculares no están en uso, para economizar las pilas.

Nota: Un pitido en los auriculares indica que las pilas están débiles. Reemplace ambas pilas usando sólo pilas Alcalinas tamaño AA.

O propósito da Chave de Economia de Pilha é conservar a potência da mesma, colocando o amplificador no modo de espera quando não estiver em uso durante mais de dois minutos. O desenho do circuito permite a reativação do amplificador sob diversas condições.

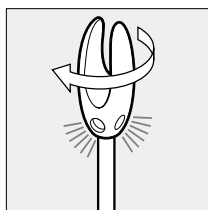
Posição A – A Configuração de Economia de Pilha está ativada. O amplificador é ativado com a recepção de áudio.

Posição B – A Configuração de Economia de Pilha está ativada. O amplificador é ativado com a recepção ou transmissão de áudio.

Posição C – A Configuração de Economia de Pilha está desligada. O amplificador funciona continuamente. Ao usar esta configuração, recomendamos que a Chave de Fone de Ouvido/Monofone esteja na posição monofone, quando o fone de ouvido não estiver em uso, para economizar a bateria.

Obs: Um ruído no fone de ouvido indica que as pilhas estão com pouca carga. Substitua ambas as pilhas usando somente pilhas do tamanho AA, Alcalinas.

Accessories • Accessoires • Accesorios • Acessórios



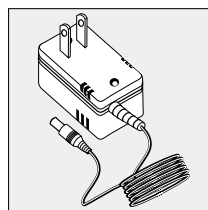
On-Line Indicator
Indicateur de Conversation
Indicador de "En Línea"
Indicador On-Line

Note: Batteries are required to use the On-Line Indicator. The On-Line Indicator flashes red when the telephone is off-hook, indicating that you are on the phone. Rotate the On-Line Indicator so the light is seen from the best direction for your work area.

Remarque: Il faut des piles pour utiliser l'Indicateur de Conversation. L'Indicateur clignote rouge lorsque le téléphone est décroché, ce qui indique que vous êtes au téléphone. Faites pivoter l'indicateur de Conversation de façon à permettre de voir l'Indicateur de la meilleure direction possible pour votre zone de travail.

Nota: Es necesario tener pilas para usar el Indicador de "En Línea". El Indicador de "En Línea" produce un destello rojo cuando el teléfono está descolgado, indicando que usted lo está usando. Haga girar el Indicador de "En Línea" para que pueda verse la luz desde la mejor dirección para su área de trabajo.

Obs: São necessárias pilhas para usar o Indicador On-Line. Este pisca (com a cor vermelha) quando o telefone estiver fora do gancho, indicando que você está na linha. Coloque o Indicador On-Line para ter a melhor visibilidade na sua área de trabalho.



AC Power Adapter
Adaptateur Secteur
Adaptador de Corriente de CA
Transformador de CA

The convenient AC Power Adapter replaces the need for batteries.

L'Adaptateur Secteur, très pratique, dispense de l'utilisation de piles.

El cómodo Adaptador de Corriente de CA reemplaza la necesidad de usar pilas.

Um Transformador de CA substitui a necessidade de pilhas.

Frequently Asked Questions • Foire aux Questions Preguntas Frecuentes • Perguntas Frequentes

Why can't I hear a dial tone when the headset is on?

Make sure you have inserted both the headset and handset cords into the appropriate ports. Make sure the Headset/Handset Switch is in the headset position. Make sure that the batteries are properly installed. Replace the batteries with fresh batteries. You may have the System Selector Switch in a position that does not correspond with your telephone. Lift the amplifier top cover and move the System Selector Switch to another position.

Why does the other party have a hard time hearing me?

Make sure the Mute Switch is in the talk position. Check the position of the headset microphone boom and make sure it is placed approximately one finger width away from your lower lip. The Transmit Volume Control may be too low. Lift the amplifier top cover and adjust the transmit volume to a higher number. You may have the System Selector Switch in a position that does not correspond with your telephone. Lift the amplifier top cover and move the System Selector Switch to another position.

Why do I hear an echo in my headset when I talk?

The Transmit Volume Control may be too high. Lift the amplifier top cover and adjust the transmit volume towards the left to a lower number.

Why do I hear a beeping noise in my headset?

A beeping noise in your headset may indicate the batteries in your amplifier are low. Replace both batteries using only AA size Alkaline batteries.

Why doesn't the On-Line Indicator light or flash?

Make sure the Headset Stand/On-Line Indicator is plugged all the way into the port on the rear of the amplifier. Make sure that the batteries are properly installed. Replace the batteries with fresh batteries.

¿Por qué no puedo oír el tono de discar cuando tengo los auriculares puestos?

Asegúrese de que ha insertado los cordones de los Auriculares y los del Auricular del Teléfono en los puertos apropiados. Asegúrese de que el Interruptor de los Auriculares/el Auricular del Teléfono está en la posición de auricular. Asegúrese de que las pilas estén correctamente instaladas. Reemplace las pilas agotadas con pilas nuevas. Es posible que tenga el Interruptor de Selector de Sistema en una posición que no corresponde a su teléfono. Levante la cubierta superior del amplificador y cambie el Interruptor de Selector de Sistema a otra posición.

¿Por qué la persona que está hablando conmigo tiene dificultad para oírme?

Asegúrese de que el Interruptor de Silenciamiento está en posición de habla. Verifique la posición del brazo del micrófono de los auriculares y asegúrese de que esté colocado aproximadamente a un dedo de ancho de distancia de su labio inferior. Es posible que el Control de Volumen de Transmisión esté demasiado bajo. Levante la cubierta superior del amplificador y cambie el volumen de transmisión a un número más alto. Es posible que tenga el Interruptor de Selector de Sistema en una posición que no corresponde a su teléfono. Levante la cubierta superior del amplificador y cambie el Interruptor de Selector de Sistema a otra posición.

¿Por qué escucho un eco en mis auriculares cuando estoy hablando?

Es posible que el Control de Volumen de Transmisión esté demasiado alto. Levante la cubierta superior del amplificador y ajuste el volumen de transmisión hacia la izquierda a un número más bajo.

¿Por qué escucho un pitido en mis auriculares?

Un pitido en sus auriculares puede indicar que las pilas en su amplificador están débiles. Reemplace ambas pilas usando sólo pilas Alcalinas de tamaño AA.

¿Por qué no se enciende ni destella el Indicador de "En Línea"?

Asegúrese de que el Soporte de los Auriculares/Indicador de "En Línea" está completamente enchufado en el puerto de la parte trasera del amplificador. Asegúrese de que las pilas estén bien instaladas. Reemplace éstas con pilas nuevas.

Pourquoi est-ce que je n'entends pas la tonalité lorsque le casque est branché?

Vérifiez que vous avez inséré les cordons du casque et celui du combiné dans les ports correspondants. Vérifiez que l'Inverseur Casque/Combiné est en position casque. Vérifiez que les piles sont convenablement montées. Changez les piles. Il se peut que le Commutateur-Sélecteur de Système se trouve dans une position qui ne correspond pas à votre téléphone. Levez le couvercle de l'amplificateur et amenez le Commutateur-Sélecteur de Système dans une autre position.

Pourquoi mon interlocuteur a-t-il de la difficulté à m'entendre?

Assurez-vous que le Commutateur Secret est en position conversation. Vérifiez la position de la perche du microphone et assurez-vous que celui-ci se trouve à une distance d'un doigt (épaisseur) de votre lèvre inférieure. Il se peut que le Volume de Transmission soit trop faible. Levez le couvercle de l'amplificateur pour régler plus fort le volume de transmission. Il se peut également que le Commutateur-Sélecteur de Système se trouve dans une position qui ne correspond pas à votre téléphone. Levez le couvercle de l'amplificateur et placez le Commutateur-Sélecteur de Système dans une autre position.

Pourquoi y a-t-il de l'écho dans mon casque lorsque je parle?

Le Volume de Transmission est réglé trop fort. Levez le couvercle de l'amplificateur et réglez le volume de transmission en déplaçant le curseur vers la gauche pour l'amener sur un nombre plus petit.

Pourquoi est-ce que j'entends un bip sonore dans mon casque?

Un bip sonore dans le casque peut indiquer que les piles de l'amplificateur sont faibles. Remplacez-les toutes deux par des piles Alcalines AA.

Pourquoi L'Indicateur de Mise En Ligne ne s'allume-t-il ou ne clignote-t-il pas?

Vérifiez que Support de Casque/Indicateur de Mise En Ligne est branché à fond dans le port situé à l'arrière de l'amplificateur. Assurez-vous que les piles sont convenablement montées. Changez les piles.

Por que não ouço tom de seleção quando o fone de ouvido está ligado?

Certifique-se de que inseriu os cabos do fone de ouvido e do monofone nas portas apropriadas. Certifique-se de que a Chave do Fone de Ouvido/Monofone estão na posição do fone de ouvido. Certifique-se de que as pilhas estejam devidamente instaladas. Substitua as pilhas com pilhas novas. A Chave de Seleção de Sistema pode estar em uma posição que não corresponde à do seu telefone. Levante a tampa superior do amplificador e mova a Chave do Sistema de Seleção para outra posição.

Por que a pessoa no outro lado da linha tem dificuldades para me ouvir?

Certifique-se de que a Chave Mudo está na posição falar. Verifique a posição do ajuste do microfone, garantindo que este esteja a aproximadamente um dedo de distância do seu lábio inferior. O Controle de Volume de Transmissão pode estar muito baixo. Levante a tampa superior do amplificador e ajuste o volume de transmissão, colocando-o mais alto. A Chave de Seleção de Sistema pode estar em uma posição que não corresponde à do seu telefone. Levante a tampa superior do amplificador e coloque a Chave de Seleção de Sistema em outra posição.

Por que ouço eco no meu fone de ouvido, quando falo?

É possível que o Controle de Volume de Transmissão esteja muito alto. Levante a tampa superior do amplificador e ajuste o Volume de Transmissão para a esquerda, colocando-o em um número menor.

Por que ouço um bip no meu fone de ouvido?

Este ruído indica que as pilhas do seu amplificador estão fracas. Substitua ambas as pilhas, com pilhas Alcalinas AA.

Por que o Indicador On-Line não ilumina nem pisca?

Certifique-se de que o Indicador/On-Line do Fone de Ouvido está completamente inserido na porta na traseira do amplificador. Certifique-se de que as pilhas estejam devidamente instaladas. Substitua as pilhas, com pilhas novas.



For More Information:
Pour Plus de Détails:
ParaMás Información:
Para Obter Informações Adicionais:
www.gnnetcom.com

CORPORATE HEADQUARTERS

77 Northeastern Blvd.
Nashua, NH • 03062
1-800-826-4656
1-603-598-1100
Fax: 1-603-598-1122

© 2001 GN Netcom, Inc. • All rights reserved.
GN Netcom, ACS, and UNEX are brands of GN Netcom, Inc.

54-0113A • Printed in China